

CONTRACOR®

По вопросам продаж и поддержки обращайтесь:

Архангельск (8182)63-90-72
Астана +7(7172)727-132
Белгород (4722)40-23-64
Брянск (4832)59-03-52
Владивосток (423)249-28-31
Волгоград (844)278-03-48
Вологда (8172)26-41-59
Воронеж (473)204-51-73
Екатеринбург (343)384-55-89
Иваново (4932)77-34-06
Ижевск (3412)26-03-58
Казань (843)206-01-48

Калининград (4012)72-03-81
Калуга (4842)92-23-67
Кемерово (3842)65-04-62
Киров (8332)68-02-04
Краснодар (861)203-40-90
Красноярск (391)204-63-61
Курск (4712)77-13-04
Липецк (4742)52-20-81
Магнитогорск (3519)55-03-13
Москва (495)268-04-70
Мурманск (8152)59-64-93
Набережные Челны (8552)20-53-41

Нижний Новгород (831)429-08-12
Новокузнецк (3843)20-46-81
Новосибирск (383)227-86-73
Орел (4862)44-53-42
Оренбург (3532)37-68-04
Пенза (8412)22-31-16
Пермь (342)205-81-47
Ростов-на-Дону (863)308-18-15
Рязань (4912)46-61-64
Самара (846)206-03-16
Санкт-Петербург (812)309-46-40
Саратов (845)249-38-78

Смоленск (4812)29-41-54
Сочи (862)225-72-31
Ставрополь (8652)20-65-13
Тверь (4822)63-31-35
Томск (3822)98-41-53
Тула (4872)74-02-29
Тюмень (3452)66-21-18
Ульяновск (8422)24-23-59
Уфа (347)229-48-12
Челябинск (351)202-03-61
Череповец (8202)49-02-64
Ярославль (4852)69-52-93

Единый адрес: cgm@nt-rt.ru

Веб-сайт: <http://comprag.nt-rt.ru/>

POWER GUN

**Пистолет абразивоструйный
эжекторного типа**
РУКОВОДСТВО ПОЛЬЗОВАТЕЛЯ



РУССКИЙ

Art. 12 900

Содержание

1. Техника безопасности	31
2. Устройство и характеристики	32
3. Общее описание	34
4. Требования к сжатому воздуху и абразиву	35
5. Подготовка к работе. Работа	36
6. Регулировка установки POWER GUN	37
7. Техническое обслуживание	38
8. Возможные неисправности и способы их устранения	39
9. Устройство и спецификация	40
10. Гарантийные обязательства и правила гарантийного обслуживания	42



ВНИМАНИЕ!

НЕ ПРИСТУПАЙТЕ К РАБОТЕ С ОБОРУДОВАНИЕМ, НЕ ПРОЧИТАВ ДАННОЕ РУКОВОДСТВО ПО ЭКСПЛУАТАЦИИ И ПОЛНОСТЬЮ ПОНЯВ ЕГО СОДЕРЖАНИЕ.

НИЖЕПРИВЕДЕННАЯ ИНФОРМАЦИЯ ВАЖНА ДЛЯ СОХРАНЕНИЯ ЗДОРОВЬЯ И БЕЗОПАСНОСТИ КАК ОПЕРАТОРА, ТАК И ОКРУЖАЮЩЕГО ПЕРСОНАЛА.



ВНИМАНИЕ!

ПРИ ПОКУПКЕ АППАРАТА ТРЕБУЙТЕ ПРАВИЛЬНОГО ЗАПОЛНЕНИЯ ГАРАНТИЙНОГО ТАЛОНА!

ПРИ ОТСУТСТВИИ ЗАПОЛНЕННОГО ТАЛОНА ВЫ ЛИШАЕТЕСЬ ПРАВА НА ГАРАНТИЙНЫЙ РЕМОНТ.

1. Техника безопасности



ВНИМАНИЕ!

1. Обязательно используйте защитные очки и средства индивидуальной защиты органов дыхания.
2. Запрещается нахождение людей без защитных очков в рабочей зоне (ближе 15 м) абразивоструйной очистки.
3. Не выполняйте работы с использованием неисправного или изношенного оборудования.
4. Направляйте сопло только на очищаемую поверхность.
5. Используйте в качестве абразива только металлическую дробь.
6. Работники, выполняющие смежные работы в зоне проведения абразивоструйной очистки, должны быть в защитных очках.
7. Перед началом работ проверьте пневмолинию и разъемы на наличие утечки сжатого воздуха.
8. Для ремонта применяйте только оригинальные детали.
9. Не вносите технических изменений в оборудование.

2. Устройство и характеристики

2.1 Комплект поставки и спецификация

Поз. №	Код заказа	Модель	Описание
—	12900	POWER GUN	Пистолет абразивоструйный эжекторного типа. Устройство в сборе, заборное сопло, абразивный рукав 5м.
1	12901		Пульт абразивоструйный
2	12902		Сопло заборное
3	12903		Рукав подачи абразива
4	12904		Хомут

2.2 Технические характеристики

Параметр	Значение
Воздушный рукав В.Д.	25мм (1")
Всасывающий рукав В.Д.	25мм (1")
Абразивоструйное сопло В.Д.	12.5мм (1/2")
Форсунка воздушная В.Д.	6.4мм (1/4")
Макс. рабочее давление	10 бар
Вес	8 кг (в коробке)

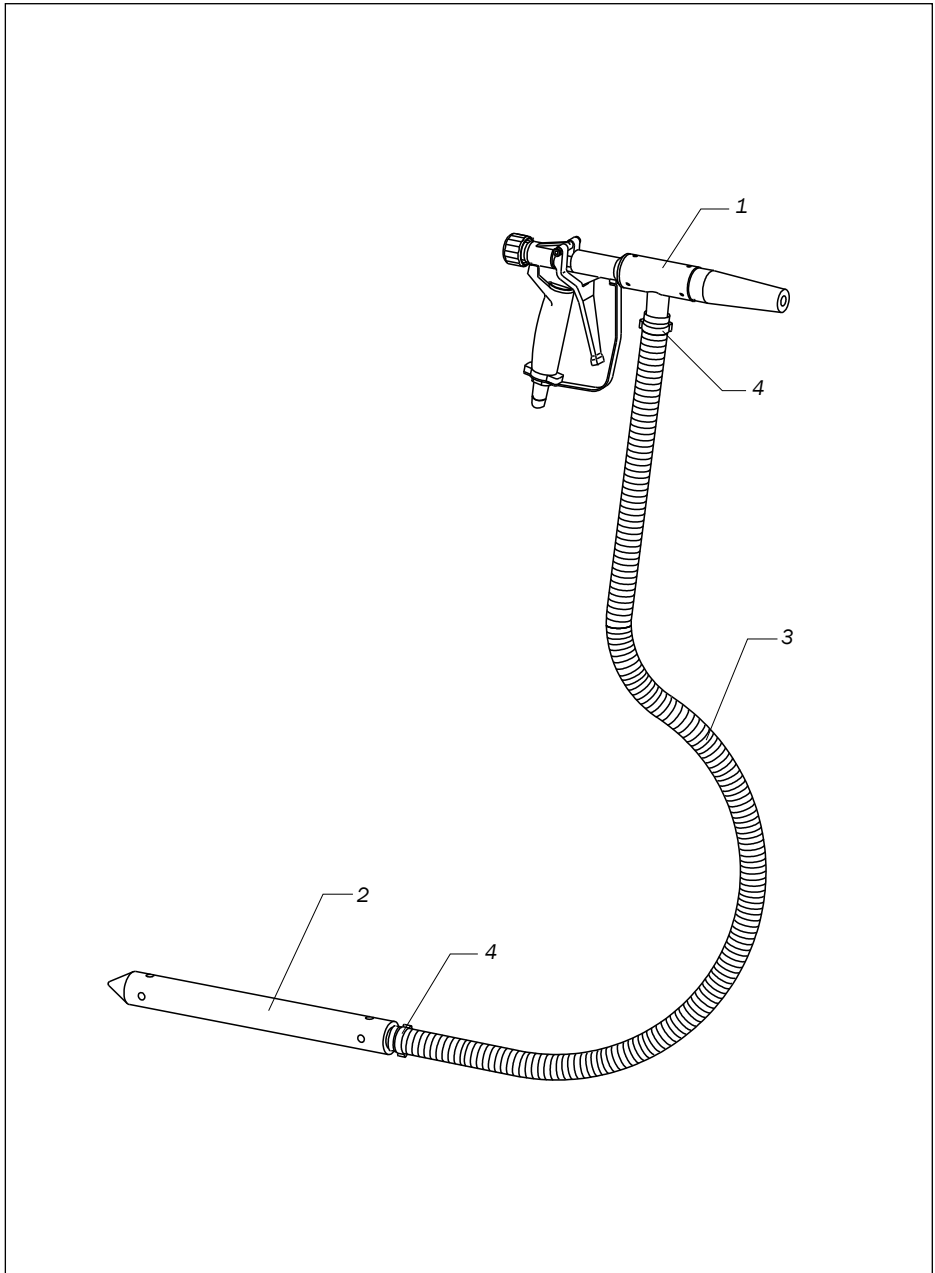


Рис. 2.1 Power Gun

3. Общее описание

Абразивоструйный пистолет POWER GUN эжекторного типа, предназначен для сухой абразивоструйной очистки поверхностей, где ограничена возможность подачи сжатого воздуха или при незначительном объеме работ. Устройство идеально подходит для выполнения абразивоструйных работ в стесненных условиях и там, где применение напорного абразивоструйного аппарата по каким-то причинам невозможно.

Абразивоструйный пистолет POWER GUN может работать с любыми абразивами, предназначенных для данного вида работ, может применяться для очистки металла, камня, декоративной обработки стекла.

Абразивоструйный пистолет POWER GUN имеет штуцеры для соединения с пневмолинией и рукавом подачи абразива. Устройство заборного сопла позволяет производить забор абразива как из жесткой тары, так и из мягкой упаковки. Процесс очистки начинается после нажатия на пусковую скобу абразивоструйного пистолета. Абразивоструйный пистолет POWER GUN работает по принципу эжекторного распылителя.

В камере за воздушной форсункой создается разрежение, в результате чего происходит забор абразива по рукаву. Абразив подает в камеру через соответствующий штуцер, смешивается с основным воздушным потоком и выносится через сопло. При направлении воздушноабразивного факела в сторону очищаемой поверхности, происходит очистка.

4. Требования к сжатому воздуху и абразиву

4.1 Требования к сжатому воздуху

В таблице ниже указан приблизительный расход воздуха при различном рабочем давлении для одной установки POWER GUN.

Табл. 4.1.1

Давление, бар	2,76	3,45	4,14	5,17	6,21	6,9	8,27	9,65
Объем, м³/мин	1,13	1,42	1,7	1,98	2,27	2,55	2,97	3,4

4.2 Требования к абразиву

Размер абразива. Устройство POWER GUN может работать с абразивами 1,6 мм и менее. Низкое рабочее давление воздуха может значительно снижать возможный для использования размер абразива. Тяжелые абразивы также ограничены в максимальном размере.

Используйте абразивы, соответствующие очищаемой поверхности. Несоответствующий требованиям абразив может нанести значительный урон при проведении очистки. Некоторые абразивы могут содержать соли и другие вещества, которые будут загрязнять очищаемую поверхность.

5. Подготовка к работе. Работа

5.1 Подготовка к работе

На воздушную магистраль рекомендуется устанавливать влагомаслоотделитель.

К установке POWER GUN подводят воздух рукавом диаметром 25mm (1"). На воздушной магистрали устанавливают шаровый кран для быстрого отключения подачи сжатого воздуха.

На все соединения рукавов устанавливают страховочные тросики и страховочные замки.

5.2 Выполнение работы

Воткните заборное сопло в абразив. Верхние воздухозаборные отверстия не должны погружаться в абразив.

Наденьте СИЗ абразивоструйщика.

Выполняйте очистку, держа установку POWER GUN на расстоянии 200–300 мм от очищаемой поверхности.

6. Регулировка установки POWER GUN

6.1 Ручка регулировки силы воздушного потока, выходящего из сопла.

Вращение ручки по часовой стрелке уменьшает поток (используйте для очистки тонкостенных изделий). Вращение ручки против часовой стрелки увеличивает силу потока.

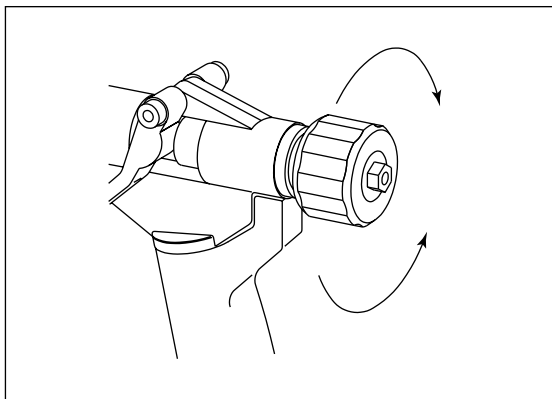


Рис. 6.1.1

6.2 Позиционирование заборного рукава

Ослабьте три стопорных винта (S) на смесительной камере со стороны воздушной головки.

Установите смесительную камеру (M) в наиболее удобное положение.

Убедитесь, что смесительная камера полностью насажена на воздушную головку, и затяните стопорные винты.

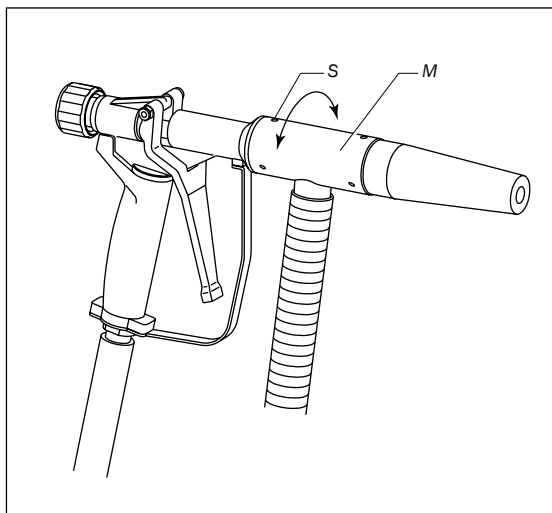


Рис. 6.2.1

7. Техническое обслуживание



ВНИМАНИЕ!

ПЕРЕД ПРОВЕДЕНИЕМ ЛЮБЫХ ОПЕРАЦИЙ ПО ТЕХНИЧЕСКОМУ ОБСЛУЖИВАНИЮ ОТКЛЮЧИТЕ УСТАНОВКУ POWERGUN ОТ ЛИНИИ СЖАТОГО ВОЗДУХА.

Периодически осматривайте установку на предмет износа.

Новое сопло имеет диаметр 12,5 мм ($\frac{1}{2}$ "). Заменяйте сопло при износе более чем на 1,5 мм. Или если забор абразива сильно снизился.

Периодически осматривайте установку на предмет наличия утечек сжатого воздуха. Производите их устранение.

8. Возможные неисправности и способы их устранения

Неисправность	Причина	Способ устранения
Не идет абразив	Инородный материал забил заборное сопло.	Прочистите заборное сопло
	Забит абразивный рукав. Если происходит закупоривание абразивного рукава, это говорит о слишком большом поступлении абразива.	Убедитесь, что верхние отверстия заборного сопла свободно сообщаются с атмосферным воздухом.
	Изношено абразивоструйное сопло более чем на $\frac{9}{16}$ ". Производительность заметно снижается.	Замените сопло на новое.
	Изношена воздушная форсунка.	Замените на новую
	Плохое сопряжение деталей установки после сборки.	Проведите качественную сборку.
	Слежался абразив в расходной емкости. Сырой абразив.	Используйте качественный абразивный материал.
	Утечки в пневмосистеме, не хватает воздуха.	Устраните утечки, обеспечьте достаточное количество воздуха.

9. Устройство и спецификация

9.1 Основные детали рабочих органов

Табл. 9.1.1

Поз. №	Код заказа	Описание
1	12905	Корпус с курком управления
2	12906	Абразивоструйное сопло
3	12907	Форсунка воздушная
4	12908	Камера смешивающая

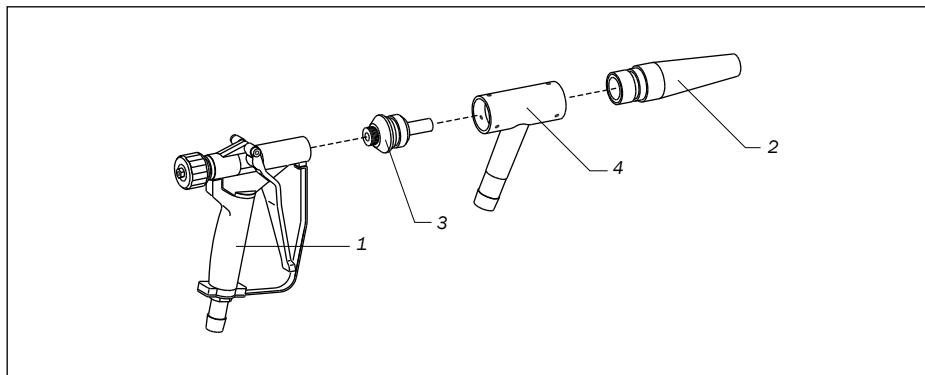


Рис. 9.1.1 Основные детали рабочих органов

9.2 Основные детали органов управления

Табл. 9.2.1

Поз. №	Код заказа	Описание
1	12909	Ручка регулировки потока воздуха
2	12910	Втулка
3	12911	Гайка
4	12912	Толкатель с резьбовым хвостовиком
5	12913	Винт
6	12914	Пружина
7	12915	Пружина
8	12916	Упор
9	12917	Винт упора стопорный
10	12918	Втулка
11	12919	Игла
12	12920	Втулка

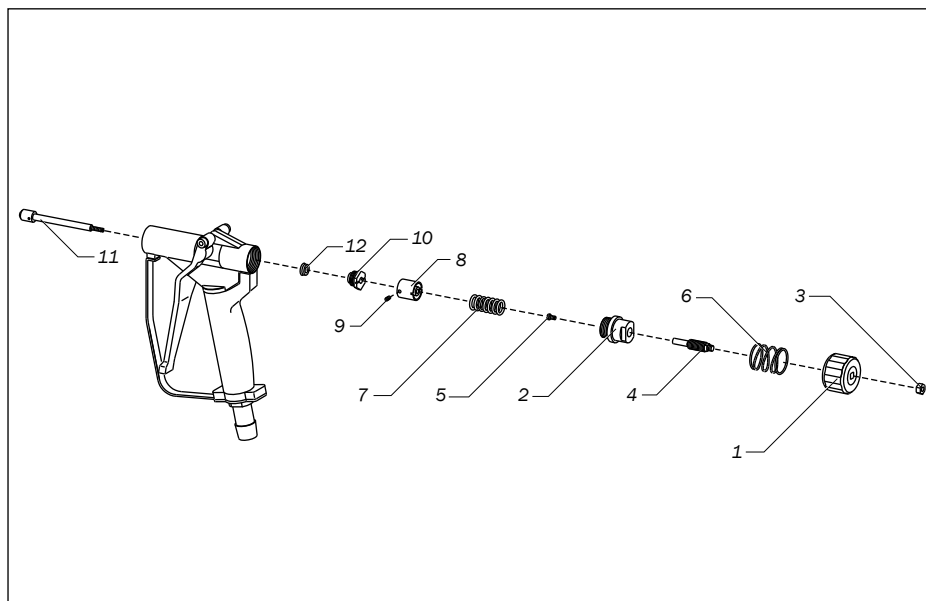


Рис. 9.2.1 Основные детали органов управления

По вопросам продаж и поддержки обращайтесь:

Архангельск (8182)63-90-72
Астана +7(7172)727-132
Белгород (4722)40-23-64
Брянск (4832)59-03-52
Владивосток (423)249-28-31
Волгоград (844)278-03-48
Вологда (8172)26-41-59
Воронеж (473)204-51-73
Екатеринбург (343)384-55-89
Иваново (4932)77-34-06
Ижевск (3412)26-03-58
Казань (843)206-01-48

Калининград (4012)72-03-81
Калуга (4842)92-23-67
Кемерово (3842)65-04-62
Киров (8332)68-02-04
Краснодар (861)203-40-90
Красноярск (391)204-63-61
Курск (4712)77-13-04
Липецк (4742)52-20-81
Магнитогорск (3519)55-03-13
Москва (495)268-04-70
Мурманск (8152)59-64-93
Набережные Челны (8552)20-53-41

Нижний Новгород (831)429-08-12
Новокузнецк (3843)20-46-81
Новосибирск (383)227-86-73
Орел (4862)44-53-42
Оренбург (3532)37-68-04
Пенза (8412)22-31-16
Пермь (342)205-81-47
Ростов-на-Дону (863)308-18-15
Рязань (4912)46-61-64
Самара (846)206-03-16
Санкт-Петербург (812)309-46-40
Саратов (845)249-38-78

Смоленск (4812)29-41-54
Сочи (862)225-72-31
Ставрополь (8652)20-65-13
Тверь (4822)63-31-35
Томск (3822)98-41-53
Тула (4872)74-02-29
Тюмень (3452)66-21-18
Ульяновск (8422)24-23-59
Уфа (347)229-48-12
Челябинск (351)202-03-61
Череповец (8202)49-02-64
Ярославль (4852)69-52-93

Единый адрес: cgm@nt-rt.ru

Веб-сайт: <http://comprag.nt-rt.ru/>